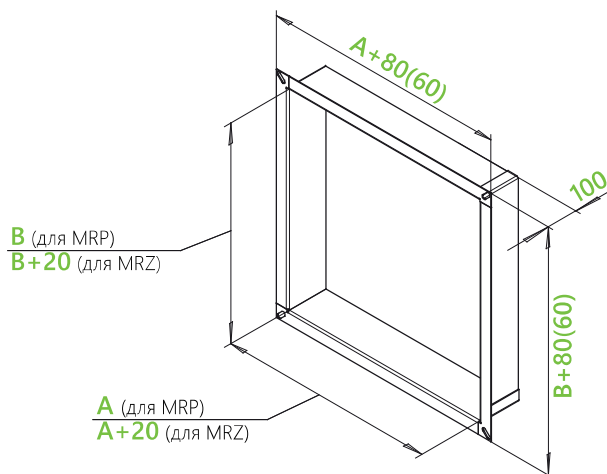


# MRP, MRZ МОНТАЖНАЯ РАМА

## НАЗНАЧЕНИЕ

Монтажная рама не входит в комплект обязательной поставки, поставляется при указании в идентификационной строке клапана. Монтажная рама служит прочностной базой при креплении клапана в качестве т.н. закладного элемента.

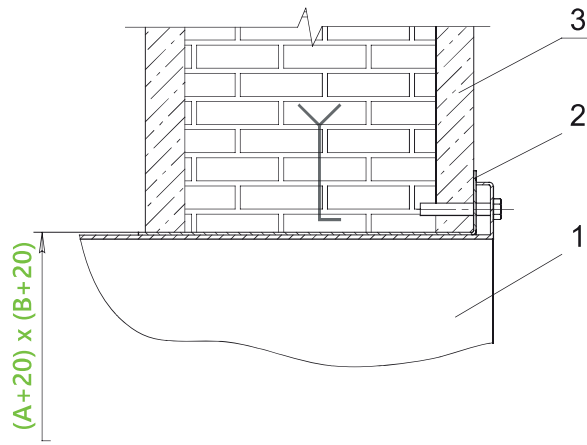
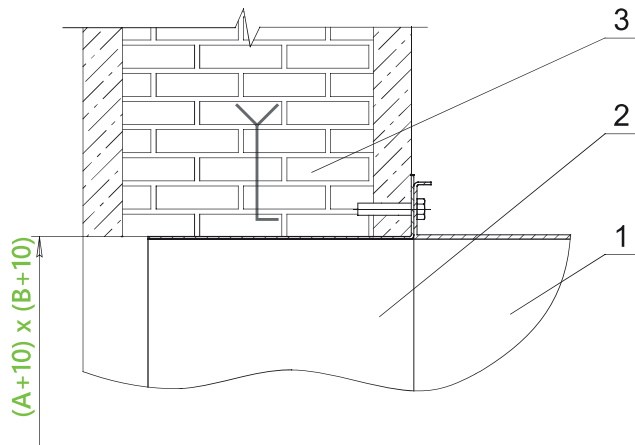
Изготавливают только прямоугольного сечения. Монтажная рама имеет универсальную конструкцию для использования при присоединении клапана к стеновой преграде или заделки клапана непосредственно в стену.



## МОНТАЖ

Заделка клапана с монтажной рамой MRP для присоединения клапана к стене

Заделка клапана с монтажной рамой MRZ для стеновой заделки



1 – клапан; 2 – монтажная рама; 3 – стеновое перекрытие

где  $A \times B$ , мм – рабочее сечение клапана; \*для клапана стенового типа  $A=A+20$ ;  $B=B+20$

## ИНФОРМАЦИЯ ДЛЯ ЗАКАЗА

ПРИМЕР:

Монтажная рама для заделки клапана KPU в стену; рабочее сечение клапана 1000x800 мм; материал сталь СтЗ:

**MRZ-KPU-1000x800-C**

Обозначение: **•MRP** - монтажная рама для присоединения  
**•MRZ** - монтажная рама для заделки клапана в стену

Применяемость: **•KPU •KPD**

Рабочее сечение клапана: **•AxV**

A - ширина, мм; B - высота, мм

Материал: **•C** – сталь СтЗ; **SS** – нержавеющая сталь; **•ZS** – оцинкованная сталь